

Committente:

CITTA' DI PINEROLO
PROVINCIA DI TORINO



Oggetto:

SISTEMAZIONE STRADA COMUNALE TALUCCO BRUN

PROGETTO ESECUTIVO
SETTORE C: OPERE IN C.A.

SCALA:
1:100
1:20

Identificazione elaborato	Ambito	Tipologia	Commessa	n° elaborato			
E1PE22311B04.3	E	1	P	E	223/11	B	04.3

Dati Progettisti

Ing. Massimo TUBERGA
GEO sintesi - Associazione tra Professionisti
C.so Unione Sovietica, 560 - 10135 Torino
Tel. 011 3913194 - Fax. 011 3470903
e-mail: info@geoengineering.torino.it

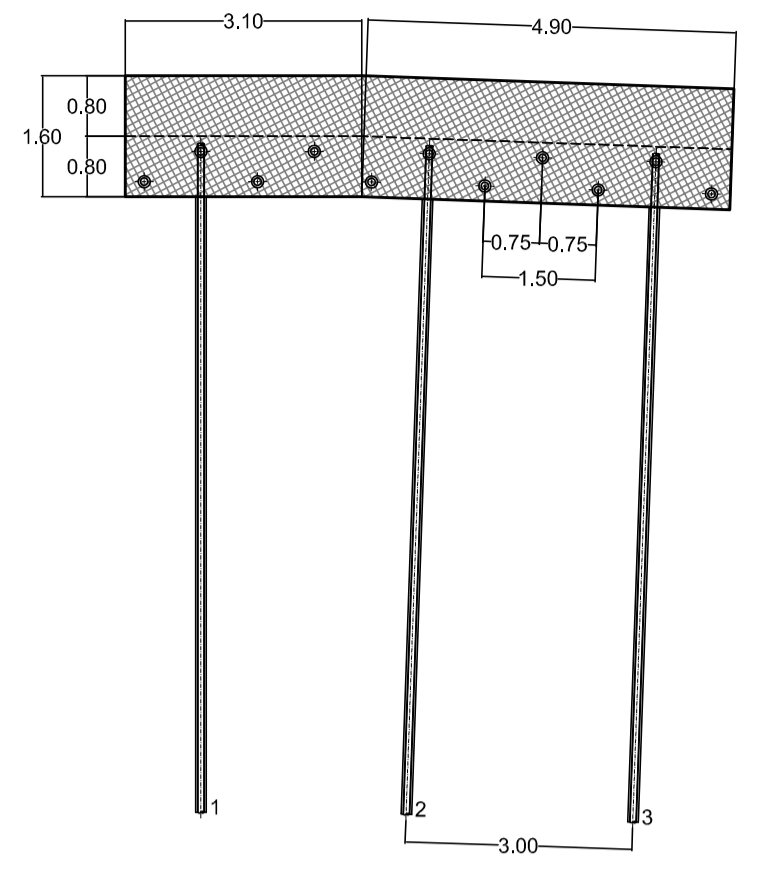
Rev.	Redatto	Controllato	Approvato	Data	Timbri e Firme
1	arch. C. Varvara	Ing. L. Marengo	Ing. M. Tuberga	07-12	

Il Responsabile del procedimento: _____ FIRMA

File : E1PE22311B04.3.dwg

SETTORE C
INTERVENTO DI MONTE

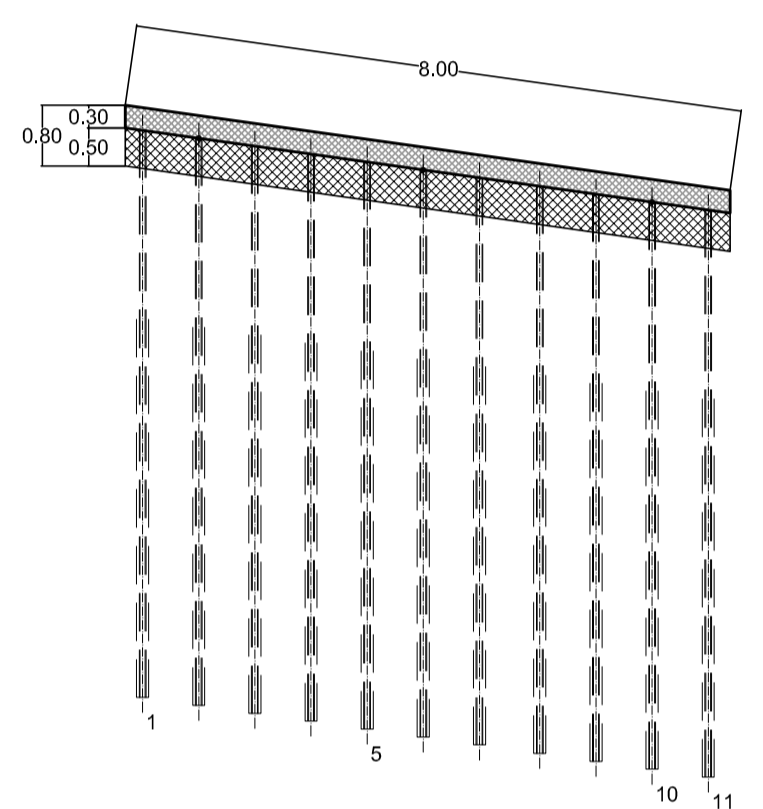
PIANTA CORDOLO IN C.A.
Scala 1:100



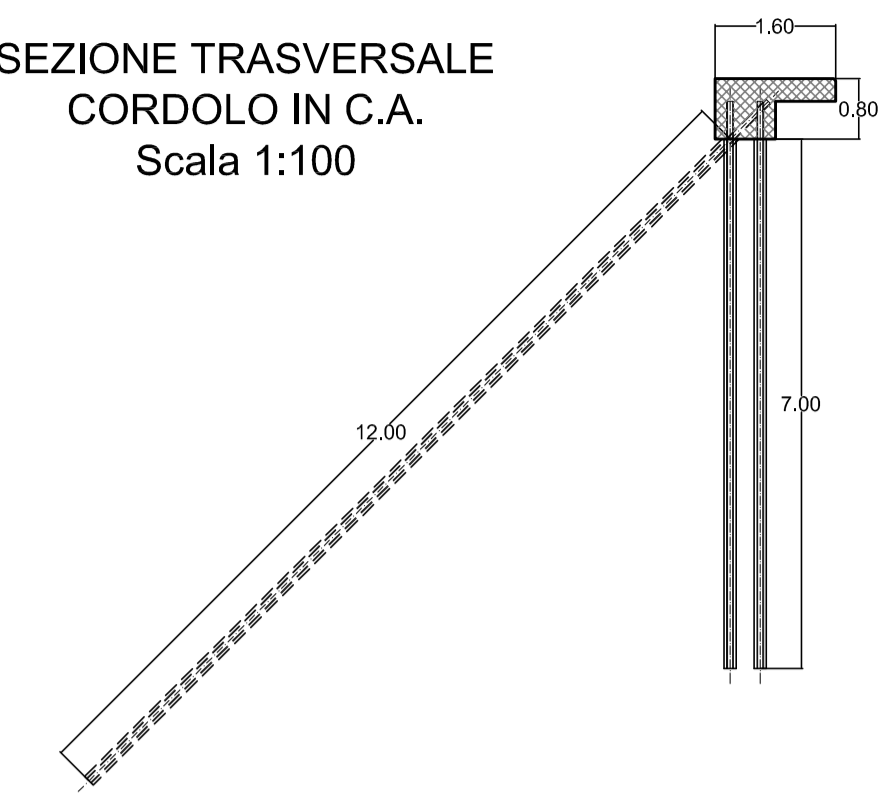
MATERIALI
CORDOLO IN C.A.

- Acciaio**
- tipo B 450C con:
fy nom ≥ 450 MPa
ft nom ≥ 540 MPa
- Conglomerato cementizio (UNI EN 206-1)**
- classe di resistenza C28/35
 - classe di esposizione XC2+XA1
 - classe di consistenza S4
- MICROPALI**
- Armatura tubolare**
- acciaio S355H
fyk ≥ 355 MPa
ftk ≥ 510 MPa
- Malta cementizia**
- 600kg di cemento per mc di impasto C25/30
 - A/C < 0.5

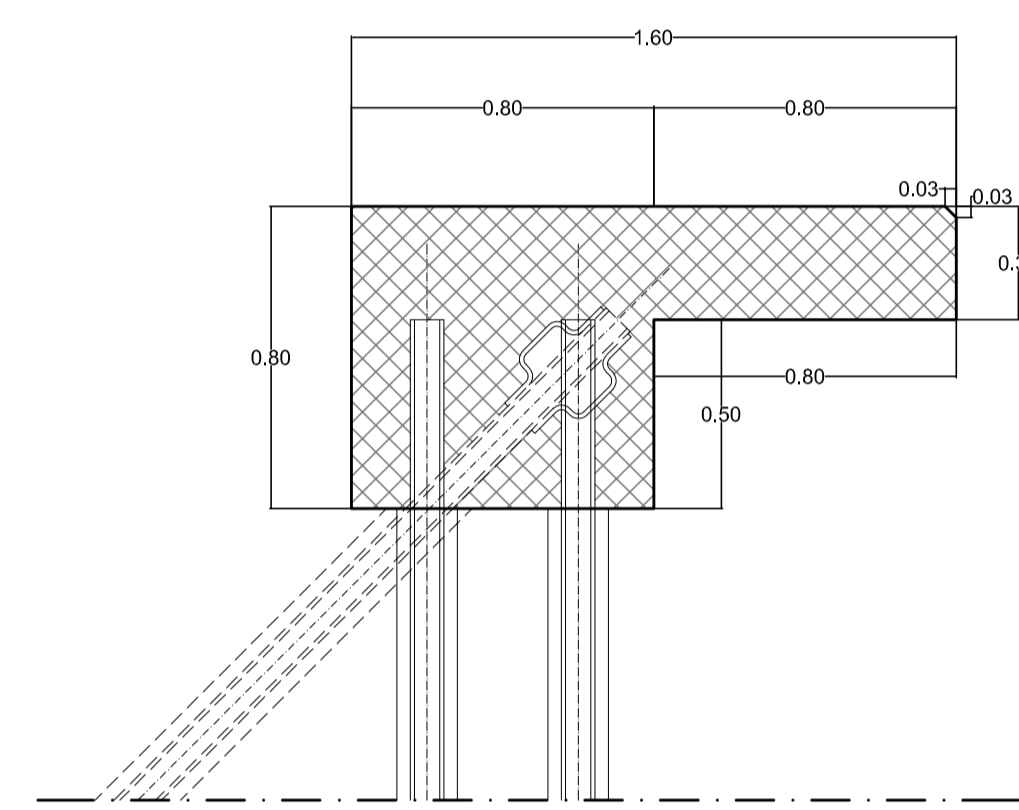
PROSPETTO CORDOLO IN C.A.
Scala 1:100



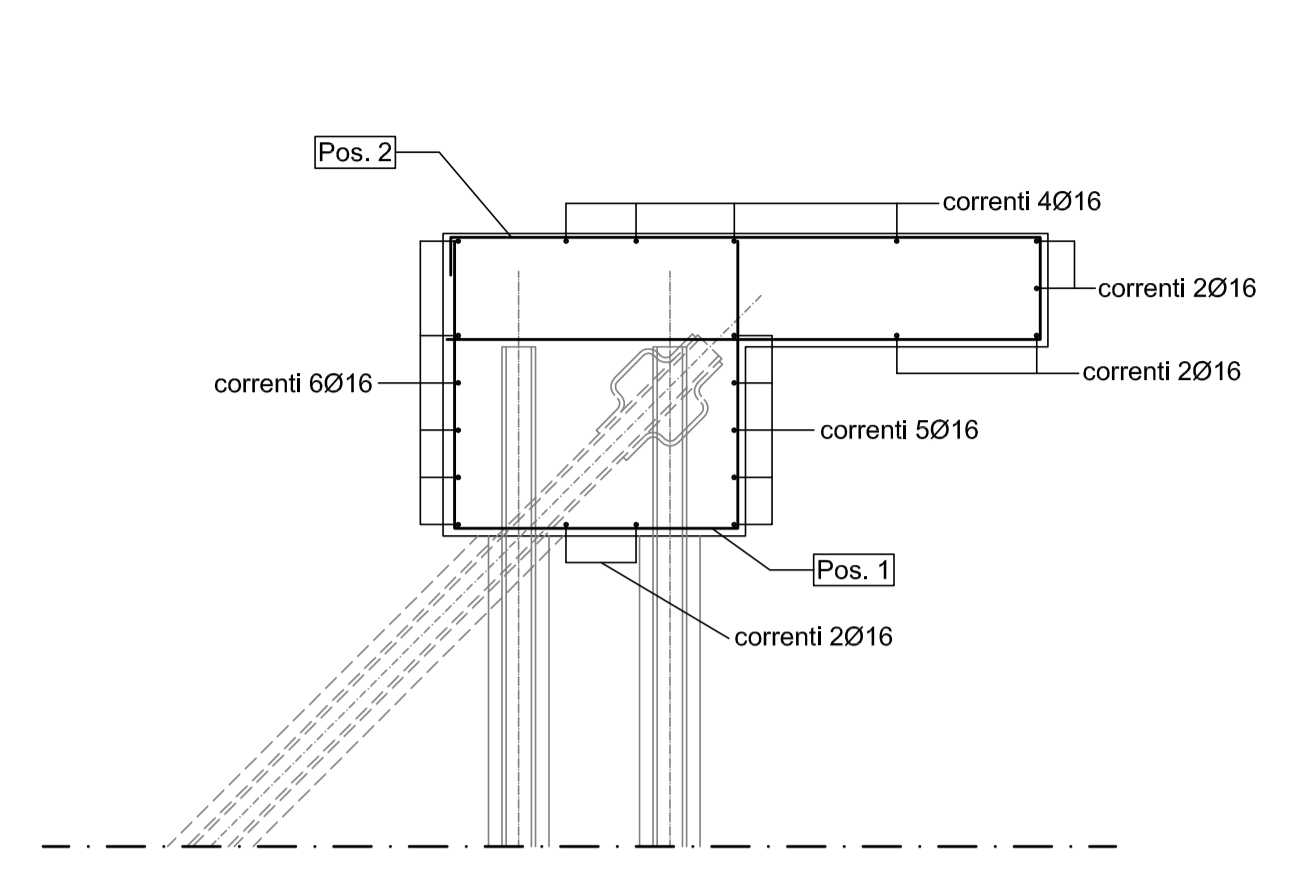
SEZIONE TRASVERSALE
CORDOLO IN C.A.
Scala 1:100



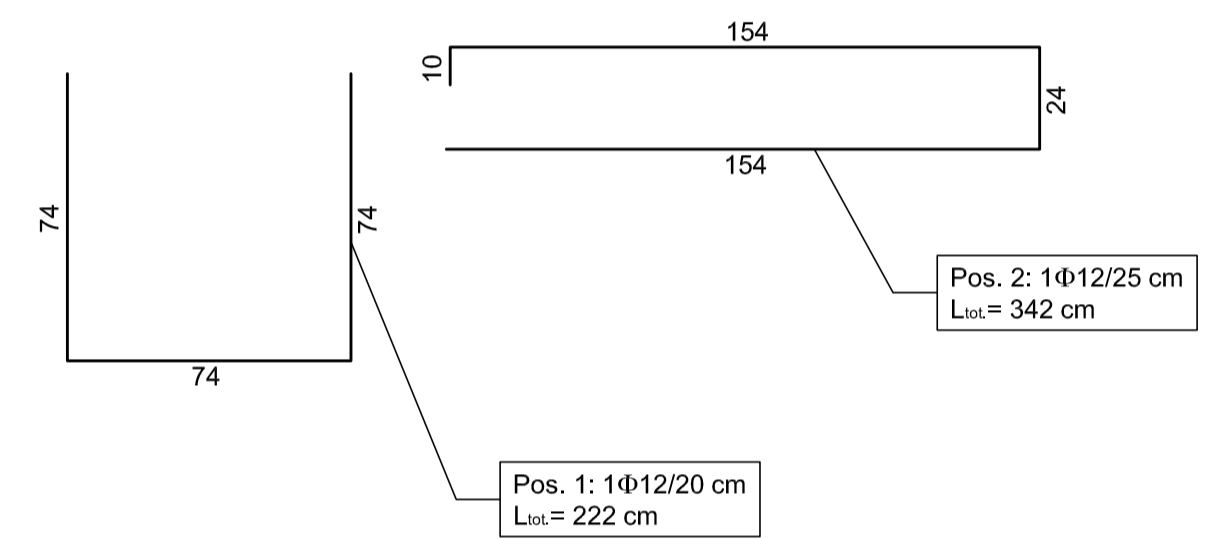
SEZIONE CORDOLO IN C.A.
Scala 1:20



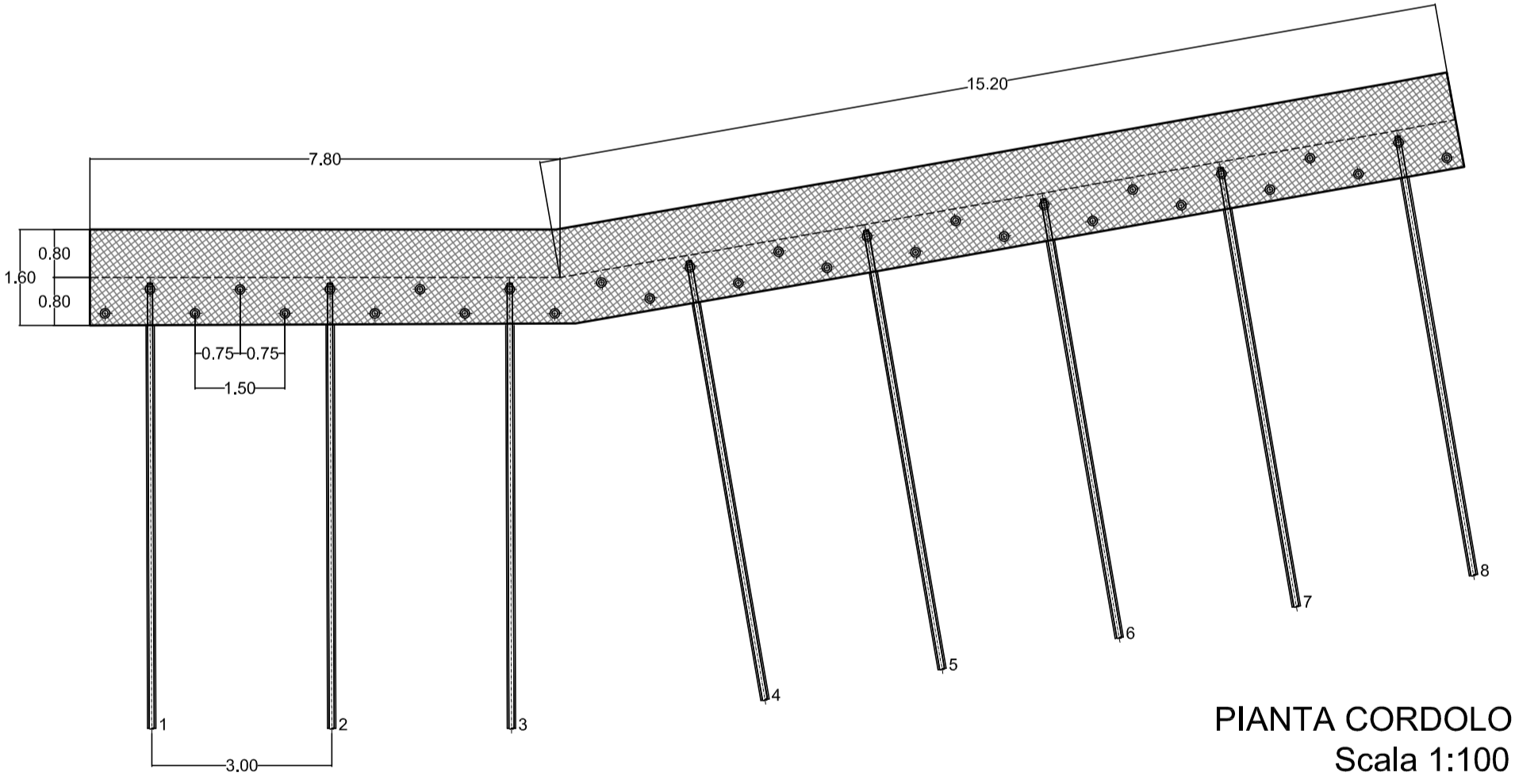
SEZIONE TIPO CORDOLO IN C.A.
Scala 1:20



SCHEMA FERRI CORDOLO IN C.A.
Scala 1:20

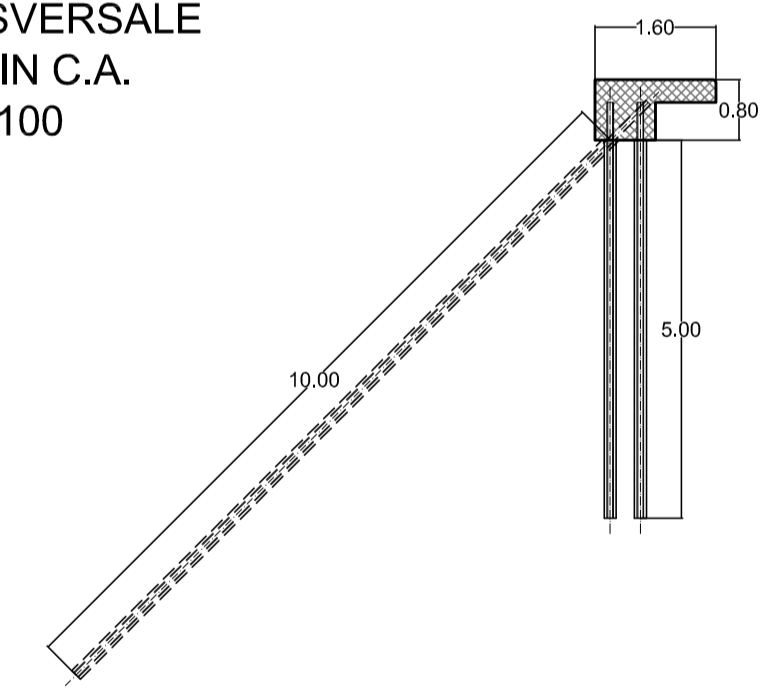


SETTORE C
INTERVENTO DI VALLE

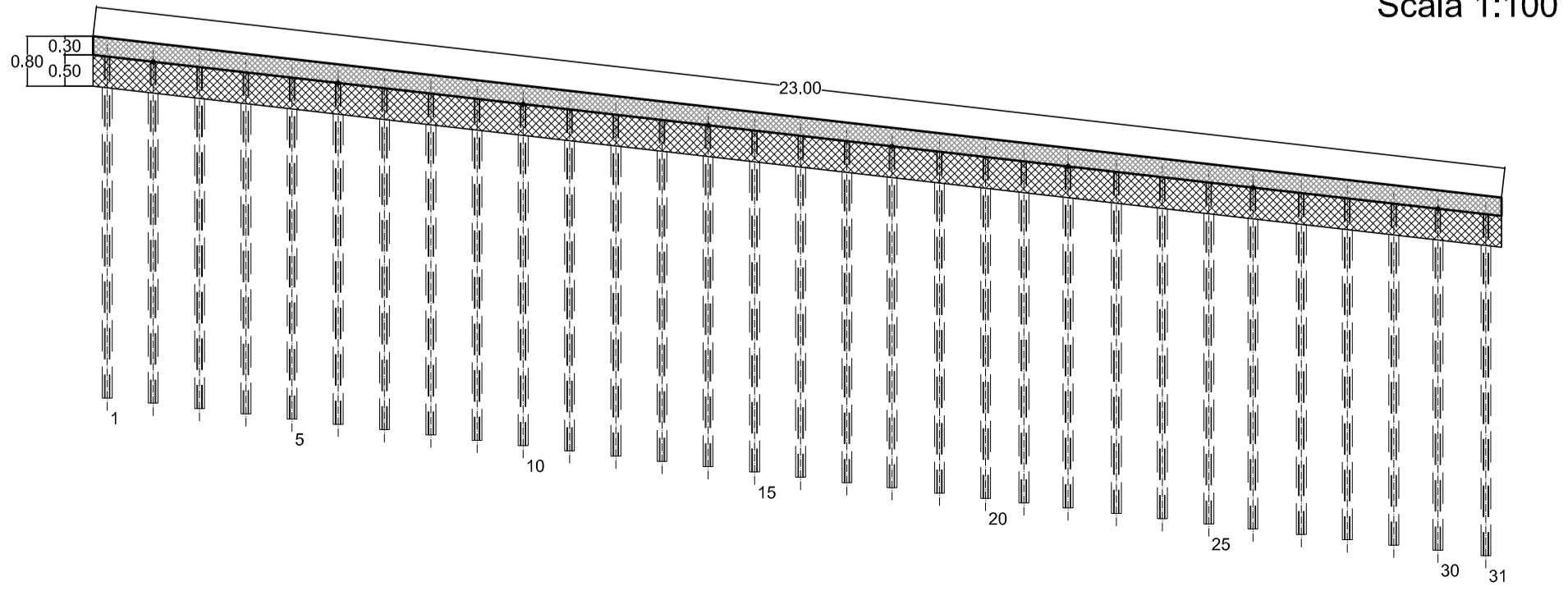


PIANTA CORDOLO IN C.A.
Scala 1:100

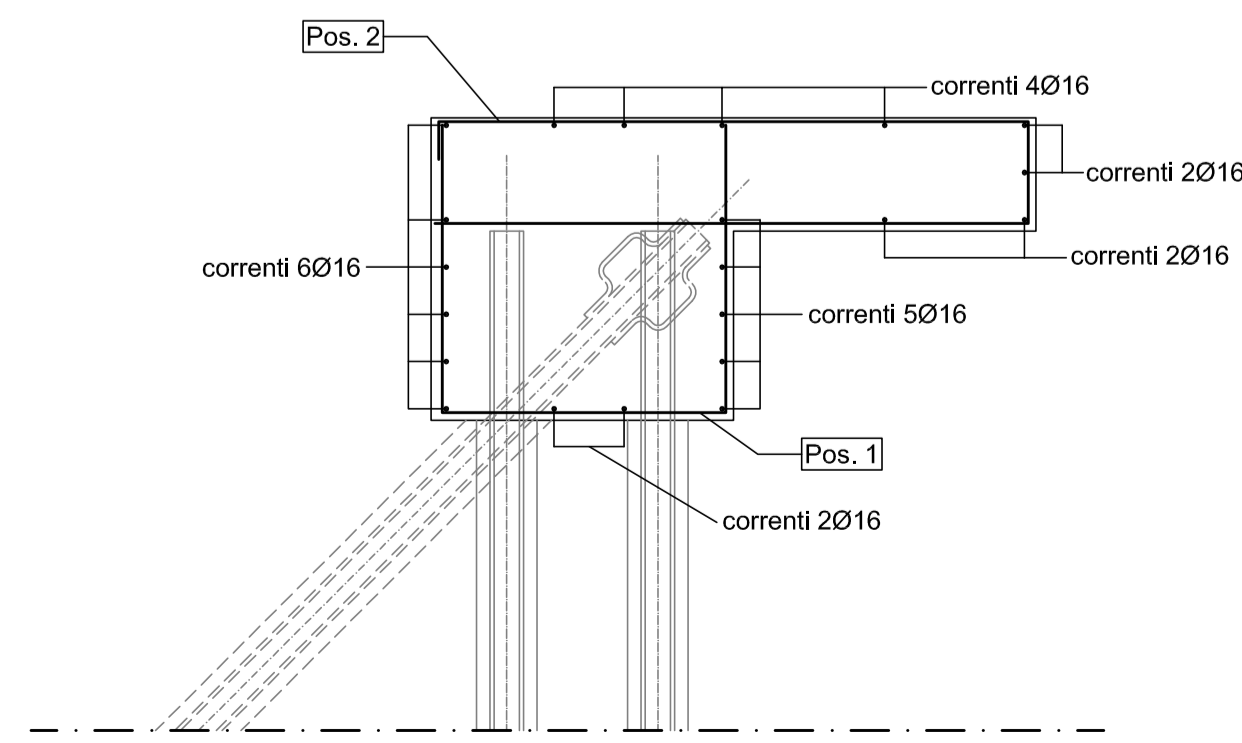
SEZIONE TRASVERSALE
CORDOLO IN C.A.
Scala 1:100



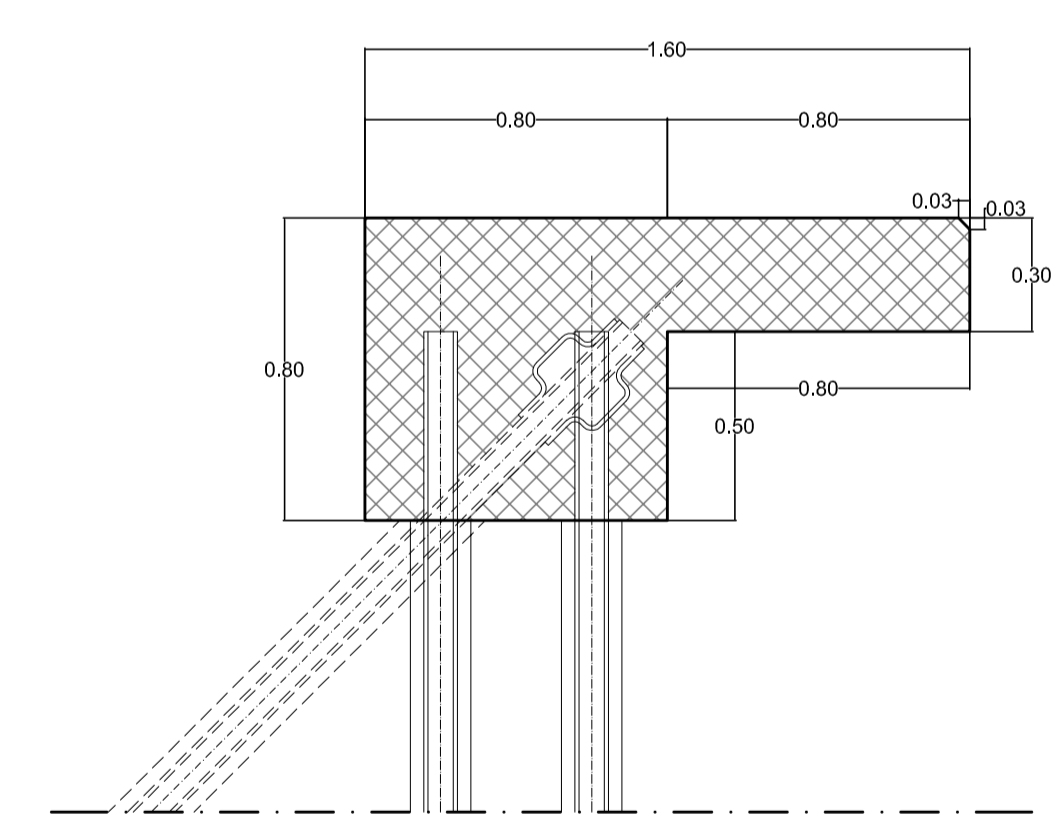
PROSPETTO CORDOLO IN C.A.
Scala 1:100



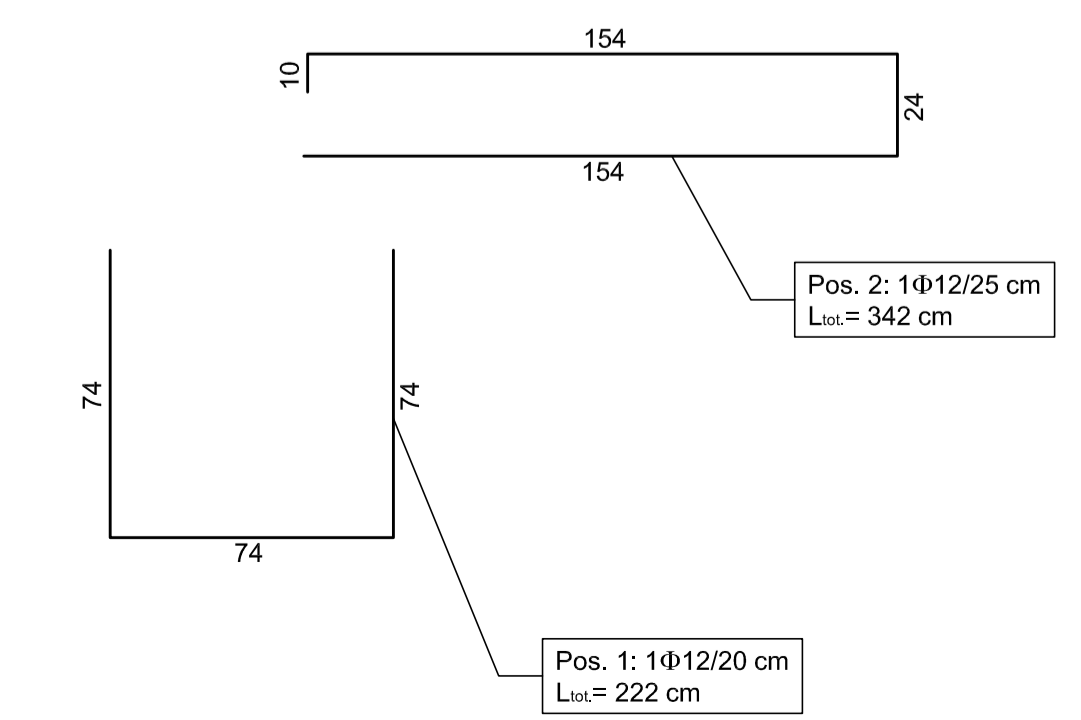
SEZIONE TIPO CORDOLO IN C.A.
Scala 1:20



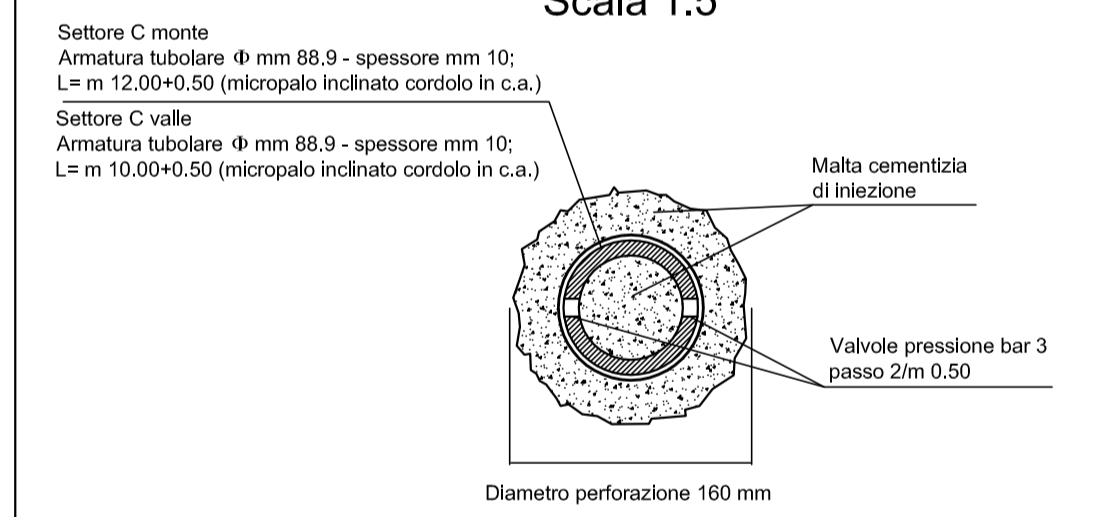
SEZIONE CORDOLO IN C.A.
Scala 1:20



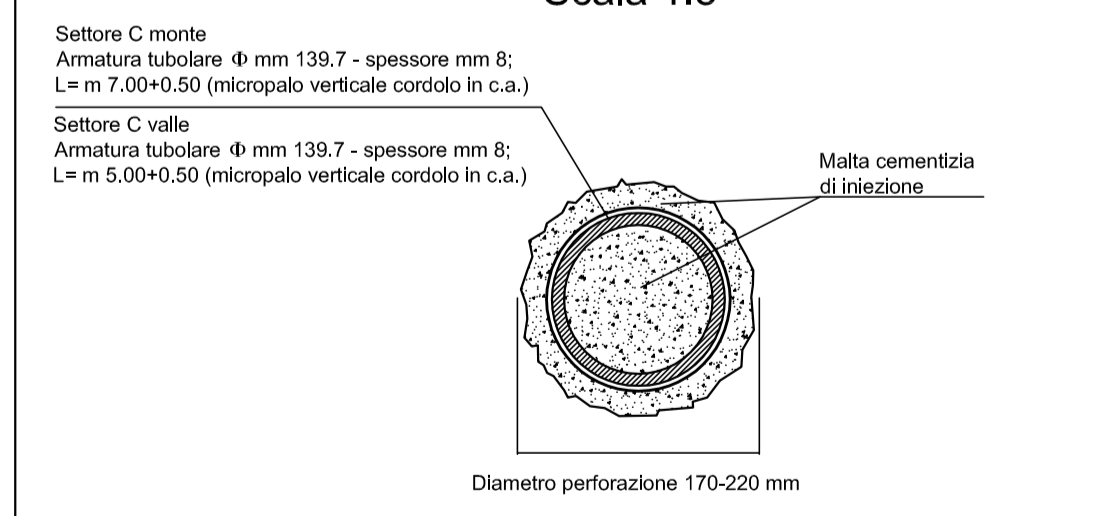
SCHEMA FERRI CORDOLO IN C.A.
Scala 1:20



SEZIONE MICROPALO INCLINATO
Scala 1:5



SEZIONE MICROPALO VERTICALE
Scala 1:5



ANCORAGGIO MICROPALO-CORDOLO
Scala 1:10

